

LAS MATEMÁTICAS DE ESO Y BACHILLERATO A TRAVÉS DE LOS JUEGOS

4. JUEGOS ALGEBRAICOS.

MAURICIO CONTRERAS

(EL MATERIAL QUE SE REPRODUCE AQUÍ ES PROPIEDAD INTELECTUAL DEL GRUPO AZARQUIEL Y ESTÁ EXTRAÍDO DEL LIBRO “IDEAS Y ACTIVIDADES PARA ENSEÑAR ÁLGEBRA”, Colección Matemáticas: cultura y aprendizaje. Nº 33. Editorial Síntesis, primera reimpresión de junio de 1993, capítulo 8, pp 151-198)

JUEGOS ALGEBRAICOS

Introducción

Es sabido que, al llegar a cierta etapa del aprendizaje, un gran número de alumnos tienen ya sentimientos contrarios a las Matemáticas. Por eso, una de las ocupaciones fundamentales del profesor es intentar cambiar estas actitudes y hacerlas positivas, y para ello, debe utilizar todos los medios a su alcance. Se trata, pues, de motivar al alumno, utilizando todos los recursos disponibles.

Cualquier material estructurado puede ser válido como medio didáctico para aprender conceptos matemáticos y, dentro de los materiales, los juegos aparecen en primer lugar en cuanto a su enorme atractivo para los adolescentes.

Se ha comprobado, en efecto, que un material presentado en forma de juego aprovecha un impulso hacia la diversión de los niños, una tendencia natural muy temprana a formar grupos y a jugar, consiguiendo con él un aprendizaje más eficaz.

Los juegos que veremos aquí sirven, fundamentalmente, para aclarar conceptos o mejorar destrezas de álgebra que, de otra forma, los alumnos encontrarían aburridas y repetitivas. Se ha procurado que estos juegos didácticos reúnan las siguientes características:

- Ser sencillos, adecuados al nivel de los alumnos.
- Tener una finalidad específica.
- Ser atractivos y motivadores.
- Que incorporen, siempre que se pueda, estructuras de juegos ya conocidos.
- Que haya juegos individuales que faciliten la interiorización de conceptos y juegos colectivos.
- Ser asequibles, económicamente, dedicando especial atención a los juegos que el profesor y los alumnos sean capaces de construir.

Los juegos que presentamos, los hemos agrupado en diversos bloques:

- Juegos de adivinar números.
- Juegos con tarjetas.
- Juegos con tableros.
- Pasatiempos algebraicos.
- Dominós algebraicos.

1. Juegos de adivinar números

Las primeras aplicaciones del álgebra fueron para resolver pasatiempos con números. Así, el primer problema de naturaleza algebraica que figura en el papiro del Rhind (1550 a. C.) dice: "Un montón y su séptima parte hacen un total de 19. El montón se calcula..."

Los problemas de Diofanto (275 d. C.) eran, frecuentemente, de este tipo, por ejemplo, el primero del Libro I: "Dividir un número en dos partes que tengan una diferencia dada".

Aryabhata, matemático hindú (S. VI d. C.), expone el siguiente problema: "Si 4 es añadido a un número, el resultado se divide por 2 y lo que da se multiplica por 5 y, finalmente, restamos 6 resultando 29, ¿puedes encontrar el número?"

En los siglos XVII y XVIII este tipo de juegos recreativos (adivanzas numéricas) estaba muy de moda. Estas cuestiones provocaban una gran admiración hacia los que las proponían o resolvían.

A continuación proponemos algunos juegos de este tipo:

• JUEGO 1

1. Piensa un número.
2. Multiplícalo por 2.
3. Añade 5 al resultado.
4. Multiplica lo que has obtenido por 5.
5. Añade 10 al resultado.
6. Multiplica el resultado por 10.
7. Dime lo que sale y te diré, rápidamente, tu número inicial.

• JUEGO 2

1. Piensa un número.
2. Súmale 2.
3. Eleva el resultado al cuadrado.
4. Réstale cuatro veces tu número inicial.
5. Dime lo que te sale y te diré, rápidamente, tu número inicial.

• JUEGO 3

1. Piensa un número.
2. Elévalo al cuadrado.
3. Resta tu número al resultado.
4. Divide ahora por tu número inicial menos 1.
5. ¿Cuánto te da?. ¿Por qué?.

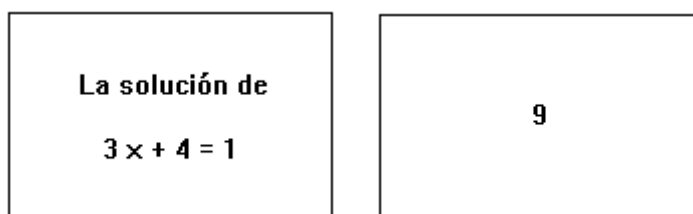
2. Juegos con tarjetas

- **JUEGO 1**

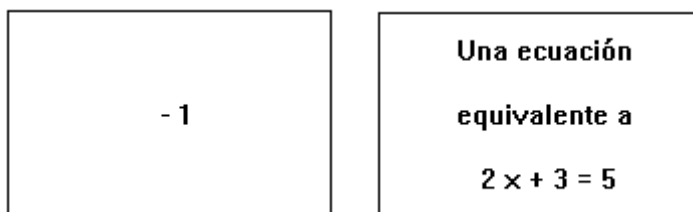
Este juego puede servir para ayudar a reconocer ecuaciones equivalentes desde el punto de vista de ecuaciones con la misma solución, y para resolver, mentalmente, ecuaciones sencillas de primer grado.

Desarrollo del juego

Se reparte una tarjeta por alumno. Empieza cualquier alumno leyendo la pregunta del anverso de su tarjeta. Por ejemplo, empieza el alumno con la tarjeta:



y pregunta "¿Quién tiene la solución de $3x+4=1$?". Todos los alumnos realizan la operación mentalmente y contesta el alumno que posee la tarjeta con la solución:



"Yo tengo -1". Dando la vuelta a su tarjeta, pregunta, a su vez: "¿Quién tiene una ecuación equivalente a $2x+3=5$?" y así sucesivamente, hasta que se cierre la cadena.

Para conseguir la participación de todos los alumnos, es necesario que haya una tarjeta por alumno y que su dificultad no deje fuera a parte de ellos.

Cuando se corta la cadena de preguntas y respuestas, por estar algún alumno despistado, se vuelve a leer la pregunta y, si hace falta, con la ayuda de todos, se reanuda el juego.

Una forma de ayudar a que el juego se desarrolle con rapidez, es que se vayan apuntando, en la pizarra, las preguntas y las respuestas correspondientes.

Anverso	Reverso	Anverso	Reverso
La solución de $3x + 4 = 1$	9	Una ecuación equivalente a $3x + 2 = -1$	$1/9$
Una ecuación equivalente a $2x + 3 = 5$	-1	La solución de $x + 1/2 = 3$	$x + 1 = 0$
La solución de $4x + 2 = 0$	$x - 1 = 0$	Una ecuación equivalente a $-2x + x = -2$	$5/2$
La solución de $1 + 3x = 0$	$-1/2$	Una ecuación equivalente a $4x + 2 = 6 + x$	$2x = 0$
Una ecuación equivalente a $a x + 4 = 0$	$-1/3$	La solución de $3x - 4 = 0$	$3x = 4$
La solución de $7x + 1 = -2$	$3x = -12$	La solución de $7x + 2 = 4$	$4/3$
Una ecuación equivalente a $3x = 3$	$-3/7$	La solución de $9x - 1 = 2x + 6$	$2/7$
La solución de $(9/2)x = 1/2$	$2x - 1 = 1$	Una ecuación equivalente a $x + 4 = 11x + 2$	1
La solución a $2x + 3 = 0$	$10x = 2$	La solución de $2x - 3 = 1/2$	$-3/2$
La solución de $3x = 1/2$	$7/4$	Una ecuación equivalente a $4x + 6 = 2$	$1/6$

Anverso	Reverso	Anverso	Reverso
La solución de $3x + 2 = 2$	$2x + 3 = 1$	La solución de $7x + 5 = 2x + 1$	0
Una ecuación equivalente a $8x + 7 = 1$	$-4/5$	La solución de $5x + 4 = x + 7$	$4x + 3 = 0$
Una ecuación equivalente a $16 + 4x = 8$	$3/4$	La solución de $8x + 7 = 1$	$x + 2 = 0$
La solución de $2x + 1 = -3$	$-3/4$	Una ecuación equivalente a $\frac{3}{4}x + 9 = \frac{3}{2}$	-2
La solución de $5x + 1/2 = 3$	$x + 10 = 0$	La solución de $8x + 1 = 26 - x$	$1/2$
Una ecuación equivalente a $\frac{4}{3}x + 8 = 4$	3	Una ecuación equivalente a $2x + 7 = 6$	$x + 3 = 0$
La solución de $7x - 4/3 = 1$	$2x + 1 = 0$	La solución de $2x - 18 = 0$	$1/3$

• **JUEGO 2**

Este juego se puede utilizar con alumnos de 13–15 años, después de haber tenido contacto con los conceptos de factorización de polinomios, máximo común divisor y mínimo común múltiplo, etc. Recoge casos muy sencillos pero importantes, de cuadrados perfectos, diferencias de cuadrados, factores comunes simples, etc. y contribuye a recordarlos.

También, en este caso, es mejor que se vaya escribiendo en la pizarra, por un lado, las preguntas, y por otro, las correspondientes respuestas. El simple hecho de tener escrita la pregunta en la pizarra facilita el cálculo mental de los alumnos y la obtención de las respuestas correctas.

Anverso	Reverso	Anverso	Reverso
El M.C.D. de $(x + 1)$ y $x^2 - 1$	$2(x - 1)^2$	El producto $(x - 3)^2$	$(x + 1)$
$2x^2 - 50x$ factorizado	$x^2 + 9 - 6x$	$x^2 - 36$ factorizado	$2x(x - 25)$
El M.C.D. de $(x + 2)$ y $(x + 2)^3$	$(x - 6)(x + 6)$	La fracción $\frac{x^2 - 4}{x + 2}$ simplificada	$(x + 2)$
$x^2 - 1$ factorizado	$x - 2$	El producto $3x(x - 2)$	$(x - 1)(x + 1)$
El producto $(x + 5)^2$	$3x^2 - 6x$	$4x^2 - 2x$ factorizado	$x^2 + 25 + 10x$

Anverso	Reverso	Anverso	Reverso
$\frac{x^2 - 25}{x - 5}$ simplificado	$2x(2x - 1)$	El M.C.M. de $x - 1$ y $2(x + 3)(x - 1)^2$	$x + 5$
$3x^2 - 9x$ factorizado	$2(x + 3)(x - 1)^2$	El M.C.D. de $(x + 1)$ y $(x + 1)^2$	$3x(x - 3)$
La fracción $\frac{x^2 - 9}{x - 3}$ simplificada	$(x + 1)$	El producto $(3x - 2)(3x + 2)$	$x + 3$
$x^2 - 64$ factorizado	$9x^2 - 4$	$12x - 12x^2$ factorizado	$(x - 8)(x + 8)$
El producto $(2x + 1)^2$	$-12x(x - 1)$	$16x^2 - 9$ factorizado	$4x^2 + 1 + 4x$
El M.C.M. de $x^1 - 9$ y $(x + 3)$	$x + 2$	El M.C.D. de $(x + 2)$ y $x^2 - 4$	$(x + 3)(x - 3)$
El producto $(3x - 1)^2$	$(4x - 3)(4x + 3)$	El M.C.M. de $(x - 1)$ y $2(x - 1)^2$	$9x^2 + 1 - 6x$

3. Juegos con tableros

- **VALORES PARA N**

Juego	VALORES PARA N
Tipo	Tablero
Material	Tablero, tarjetas, dados y fichas
Nº de jugadores	Dos o tres
Referencias	Grupo Azarquiel, 1993
Nivel	Desde primer curso de ESO
Objetivos	Sustituir valores de variables. Agilizar el cálculo mental.

- **Descripción del material de juego.**

Un tablero numerado de 1 a 100, como el que se adjunta; un dado de diez caras (que se puede sustituir por dos de seis); 10 fichas de distinto color para cada jugador; una colección de 10 tarjetas con expresiones algebraicas para cada jugador.

1	2	3	4	5	6	7	8	9	10
11	12	13	14	15	16	17	18	19	20
21	22	23	24	25	26	27	28	29	30
31	32	33	34	35	36	37	38	39	40
41	42	43	44	45	46	47	48	49	50
51	52	53	54	55	56	57	58	59	60
61	62	63	64	65	66	67	68	69	70
71	72	73	74	75	76	77	78	79	80
81	82	83	84	85	86	87	88	89	90
91	92	93	94	95	96	97	98	99	100

- **Reglas del juego.**

Es un juego para dos o tres jugadores. Cada uno de ellos coloca su colección de tarjetas (iguales para los tres) delante de él en la mesa boca arriba. Se sortea el orden de salida.

- Cada uno de los jugadores, en su turno, tira el dado; el número que resulta va a ser la n de las expresiones de las tarjetas (si se han sustituido el dado por dos cúbicos, n será la suma de los resultados de ambos). Sustituye la n en una de las tarjetas sin utilizar, a su elección, que comunica a los otros jugadores, para que éstos puedan controlar la corrección del proceso.

- Una vez obtenido el resultado, coloca la ficha en la casilla del tablero marcada con ese número, siempre que haya en ella una ficha como máximo (es decir, que en una casilla no puede haber a la vez más de dos fichas). La tarjeta que ha utilizado la retira, poniéndola boca abajo, y ya no la podrá volver a utilizar.
- Si la sustitución es incorrecta y es detectado por alguno de los otros jugadores, se anula la tirada y pasa el turno al jugador siguiente.
- Gana el primer jugador que coloque todas sus fichas (habiendo utilizado todas las fichas) o si llega un momento que nadie puede colocar al que menos tarjetas le queden).

COLECCIÓN DE TARJETAS

$2n/0,5$	$1/3 n + 2n$	$3/4 n \times 0,5$	$1/4 n \times n^2$
$n^2 - 1/2 n$	$n^4 / 2n$	$1/5 n + n^2$	$1/2 n + n$
	$2/3 n + 5$	$n^3 - 3n$	

- **Posibles variantes.**

Las tarjetas se pueden cambiar, poniendo las que se quieran, y complicándolas si se practica varias veces.

- Otra forma de jugar (con las tarjetas que se dan más arriba o con otras cualesquiera). Es un juego para dos jugadores: uno hace de concursante y el otro de árbitro (que alternan sus papeles).

El árbitro extrae una tarjeta del montón. El concursante propone un número (que será el valor de n) y el árbitro le da el valor que resulta de sustituir n en la expresión de la tarjeta.

El concursante tiene que decir cuál es la expresión que hay en la tarjeta en el menor número posible de intentos (de números propuestos).

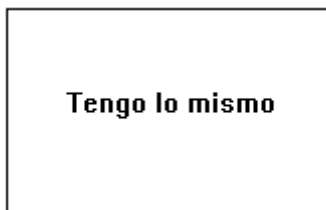
Se intercambian los papeles del árbitro y del concursante y gana la partida el que acierta en el menor número de intentos.

- La variante anterior se puede jugar haciendo cada uno de los jugadores de árbitro del otro. Gana la partida el jugador que dice cuál es la expresión en menor número de intentos.
- **Objetivos**
- Sustituir valores de variables. Es una forma de hacer con gusto y aprovechamiento una práctica de sustitución de valores en expresiones algebraicas.
- Agilizar el cálculo mental. Puesto que también aparecen fracciones y decimales sencillos.

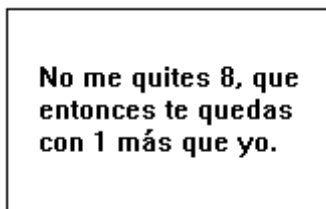
- **LO TUYO Y LO MIO**

El problema de la falta de comprensión, por parte de los alumnos, de los enunciados verbales, es una de las primeras causas de los errores que se cometen en la resolución de problemas algebraicos. En este sentido, este juego contribuye a dar significado concreto a frases del tipo de las que aparecen en las 20 tarjetas del juego.

Las tarjetas que se presentan van, desde enunciados muy sencillos:



hasta otros, más complicados y de difícil comprensión para muchos alumnos:



- **Material:**

- Un tablero numerado del 1 al 49.
- Dos dados con 6 caras.
- 10 fichas de distinto color para cada jugador.
- Una colección de 20 tarjetas con enunciados verbales.

- **Desarrollo del juego:**

Juego para tres o cuatro jugadores, que juegan por turno.

- Sale quien menor puntuación obtiene en la primera tirada.
- El primer jugador tira los dados y el siguiente saca una de las 20 tarjetas que permanecen dadas la vuelta en la mesa.
- Con el número obtenido con los dados por el otro, "lo tuyo", el jugador que ha sacado la tarjeta calcula el número que corresponde a "lo mío", utilizando la frase de la tarjeta, colocándose entonces ese resultado en el tablero y devolviendo la tarjeta al montón.
- Si el número obtenido no está en el tablero, el jugador pierde su turno.

- Si la casilla ya está ocupada, el jugador pierde su turno.
- Si el jugador contrario observa que la operación ha sido incorrecta, se anula la tirada y pasa el turno.
- Gana quien consiga colocar todas sus fichas.

Por ejemplo, un alumno tira los dos dados y obtiene 7 con ellos. El siguiente saca, entonces, una tarjeta del montón que dice:

<p>¡Vaya, lo tuyo es sólo la cuarta parte de lo mío!</p>

lee la tarjeta y razona, dirigiéndose al alumno que ha tirado los dados:

– Si LO TUYO ha sido 7, LO MIO será cuatro veces LO TUYO, es decir, 28.

colocando, seguidamente, su ficha en la casilla 28 del tablero.

A continuación, tira los dados a su vez, sacando una tarjeta el siguiente y prosiguiéndose el juego de la misma forma.

Después de haber jugado varias veces con las 20 tarjetas del ejemplo, es interesante plantear, en una puesta en común, la simbolización de las expresiones que aparecen en las tarjetas.

1	2	3	4	5	6	7
8	9	10	11	12	13	14
15	16	17	18	19	20	21
22	23	24	25	26	27	28
29	30	31	32	33	34	35
36	37	38	39	40	41	42
43	44	45	46	47	48	49

- **Contenido de las tarjetas:**

Tengo lo mismo	¡Vaya!, si tienes 4 veces menos que yo.	
Lo mismo es el doble de lo tuyo	Lo mio es 6 veces lo tuyo	Tengo el triple de lo tuyo, más 20
Entre los dos tenemos 47	Si te diera 25, tendríamos lo mismo	Tengo el doble de lo tuyo, más 15
Lo mío es el triple de lo tuyo	Te gano por 27	La diferencia entre lo Tuyo y lo mío es 45, pero yo te gano.
La diferencia entre lo tuyo y lo mío es 23, pero yo tengo más	Tienes la mitad que yo	Tengo 2 menos que 4 veces lo tuyo
Si te diera 15, tendríamos lo mismo	No me quites 8, que entonces te quedas con 1 más que yo	¡Vaya!, lo tuyo es sólo la cuarta parte de lo mío.
Si te consigues 6 más, tendrás el doble que yo.	Vamos a buscar 2 más cada uno, así tendré justo el doble que tú.	¡No me compares!. Tres veces lo tuyo sólo llega a la mitad de lo mío

- **¡A COMER SI PUEDES!**

- **Material:**

- Un tablero circular.
- Un dado de 6 caras.
- Tres fichas por jugador de colores diferentes.
- 15 tarjetas con expresiones algebraicas.

Se trata de un juego para 4 jugadores. La finalidad del juego es comerse las fichas contrarias, ganando el que consigue eliminar más fichas al cabo de un número determinado de jugadas, por ejemplo, 30.

El juego necesita de una colección de tarjetas. En el modelo que se presenta, estas tarjetas permiten trabajar el cálculo de expresiones algebraicas.

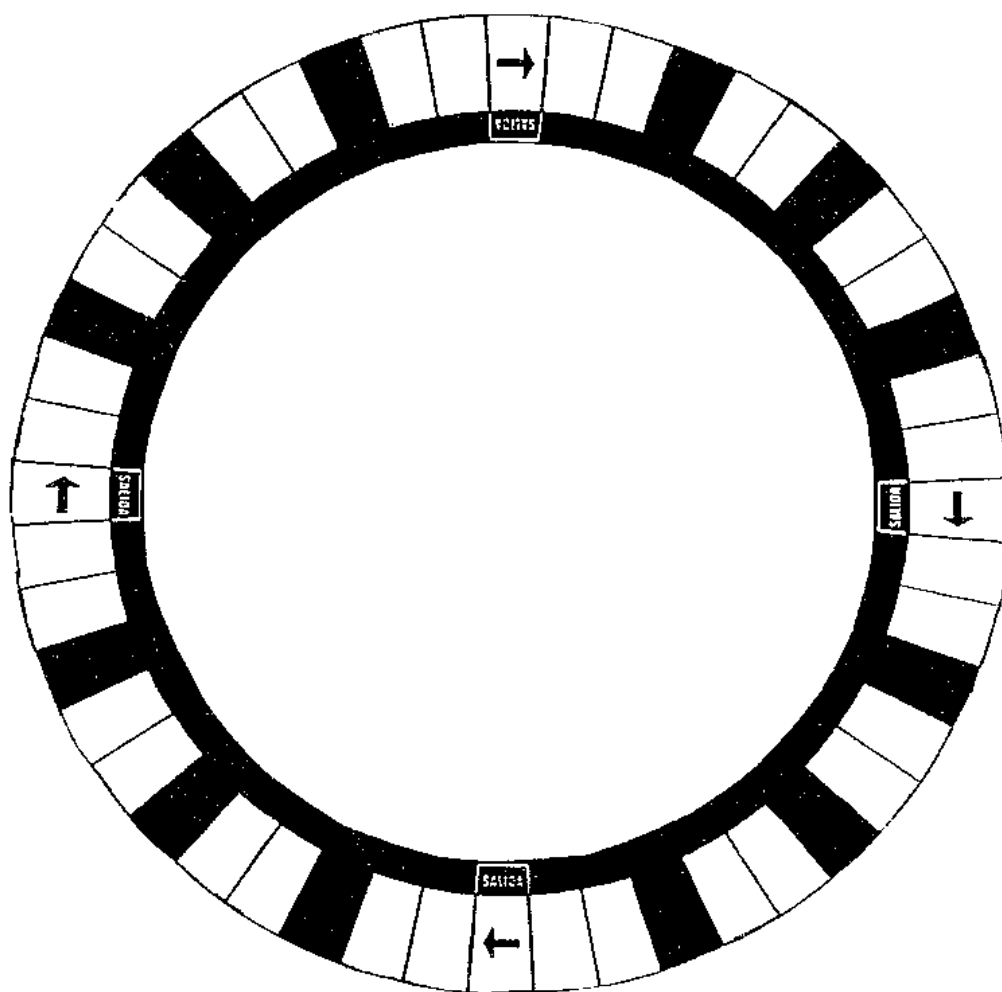
Después de jugar con las tarjetas, se puede hacer una puesta en común, preguntando cómo han calculado las diferentes tarjetas y viendo otras posibles fórmulas de cálculo.

- **Desarrollo del juego:**

- Cada jugador coloca sus 3 fichas sobre una de las casillas de salida.
- Todas las fichas empiezan a girar en el sentido de las flechas.
- Sale quien mayor puntuación obtiene en la primera tirada.
- El primer jugador tira el dado y se mueve con cualquiera de sus fichas, según la puntuación obtenida.
- Cada vez que un jugador cae en una de las casillas negras debe coger una de las tarjetas y calcular el resultado, y obtenido sustituyendo x por la puntuación del dado.
- Este número permite alcanzar o no con alguna de sus fichas, alguna ficha contraria y comérsela. Si no se puede comer ninguna ficha, se intenta otra vez, sacando otra tarjeta.
- Si al cabo de las dos jugadas, el jugador no consigue comerse ninguna ficha contraria, pasa el turno, permaneciendo en su sitio. Si se consigue comer alguna ficha contraria, ocupa el lugar de la ficha que se ha comido y pasa el turno.
- Si se obtiene un número negativo, el recorrido se hace en sentido contrario.

- **Contenido de las tarjetas:**

$y = \frac{5(x^2 + 2x + 1)}{x + 1}$	$y = \frac{4(x^2 - 1)}{x - 1}$
$2y = 4(x + 6)$	$y = \frac{8(x^2 - 2x + 1)}{x - 1}$
$3y = 6(3x + 1)$	$y = -5x + 8$
$y = \frac{x^2 - 4}{x + 2}$	$y = \frac{3x^2 + 3x}{x + 1}$
$y = \frac{x^2 - 6x + 9}{x - 3}$	$y = \frac{x^2 - 4x + 4}{x - 2}$
$4y = 16(x - 2)$	$y = -3x + 4 + 7x$
$y = 6(x - 4)$	$y = x + 10$
$y = \frac{x^2 + 6x + 9}{x + 3}$	$y = \frac{x^2 - 9}{x + 3}$



- **CARRERAS ALGEBRAICAS**

Juego	CARRERAS ALGEBRAICAS
Tipo	Tablero
Material	Tablero, cartas y fichas
Nº de jugadores	Dos o tres
Referencias	Grupo Azarquel, 1993
Nivel	Desde primer curso de ESO
Objetivos	Practicar la resolución de ecuaciones. Factorizar polinomios.

- **Descripción del material del juego.**

Un tablero de tres filas numeradas de 1 a 6. Una baraja de 36 cartas, 30 de las cuales tienen ecuaciones (5 de ellas tienen la solución 1; 5 la solución 2; y así hasta la 6) y 6 comodines; tres fichas de un color diferente para cada jugador.

SA	1	2	3	4	5	6
LI	1	2	3	4	5	6
DA	1	2	3	4	5	6

- **Reglas del juego.**

Juegan dos o tres jugadores (cada uno de los cuales juega por una de las filas del tablero), que sortean el orden de salida y juegan por turno. Ponen sus tres fichas en la primera casilla de su fila. Las cartas se colocan en un montón boca abajo encima de la mesa.

- El primer jugador coge la carta superior y halla su solución. Si es un 1 (o si había elegido un comodín) pasa una de sus fichas a la casilla 1. Si no, pasa su turno. Devuelve la carta al montón, colocándola en otro lugar.
- En las siguientes jugadas, para avanzar una ficha a una casilla, ha de levantar una carta con una ecuación que tenga por solución el número de la misma o un comodín (es decir, para avanzar de la casilla 2 a la 3 ha de cogerse una ecuación cuya solución sea 3 o un comodín). Si la solución que se da es incorrecta se pasa el turno al siguiente jugador (aún en el caso de que la solución correcta le permitiera avanzar).
- Cada jugador puede ir avanzando con sus tres fichas, pero en cada casilla de su fila sólo puede haber, como máximo, una ficha, excepto en la casilla 6.
- Gana el jugador que primero consigue llevar a la casilla 6 sus tres fichas.

LAS 30 CARTAS DE LA BARAJA

$(2x+3)(x-5)=0$	$x^2-5x=0$	$(x-5)^2=0$
$x^2-36=0$	$(x-6)^2=0$	$2x^2-10x=0$
$x^2-5+4x=0$	$x^2-5x-6=0$	$(x-3)^2=0$
$x^2-16=0$	$(x-3)(x^2+3)=0$	$x^2+16-18x=0$
$(x-4)(x^2+1)=0$	$x^2-3x=0$	$-x^2+9=0$
$x^2-2x=0$	$-(x-1)^2=0$	$(x+1)(x-2)=0$
$x^2-4x=0$	$(3x-6)(x^2+4)=0$	$-x^2+1=0$
$(2x-12)(x^2+1)=0$	$x^2+1-2x=0$	$(2x+3)(x-4)=0$
$(x+1)(x-6)=0$	$-x^2+4=0$	$x^2+9-6x=0$
$x^2+x-6=0$	$x^2+x-2=0$	$2(x-1)(x+2)=0$

- **Posibles variantes**

Si se quiere dar mayor agilidad al juego se pueden suprimir los comodines y que se avance siempre que se de alguna solución correcta de la ecuación que aparece en la carta.

Se pueden variar las cartas con ecuaciones de otros tipos.

- **Objetivos**

- Practicar la resolución de ecuaciones.
- Factorizar polinomios. Se puede utilizar también para pedir que se factoricen los polinomios que no lo están.

- **TIC-TALGEBRA**

Juego	TIC-TALGEBRA
Tipo	Tablero
Material	Tableros y fichas
Nº de jugadores	Dos
Referencias	Crouse-Sweeney, 1991
Nivel	Desde tercer curso de ESO
Objetivos	Practicar la factorización de polinomios. Resolver ecuaciones. Practicar el cálculo mental.

- **Descripción del material del juego.**

Se necesitan dos tableros: uno de juego y otro con los factores; 25 fichas de un color diferente para cada jugador.

TABLERO DE JUEGO DEL TIC-TALGEBRA

$x^2 - 7x + 12$	$x^2 - 3x + 2$	$x^2 - 16$	$x^2 + 8x + 16$	$x^2 - x$
$x^2 + 5x + 4$	$x^2 - 4x$	$x^2 + 2x - 3$	$x^2 + x$	$x^2 + 1$
$x^2 - 8x + 16$	$x^2 - 5x + 6$	$x^2 - 4x + 4$	$x^2 + 7x + 12$	$x^2 - 2x - 8$
$x^2 - 4$	$x^2 + 2x$	$x^2 - 6x + 9$	$x^2 - 9$	$x^2 + 3x - 4$
$x^2 - 2x + 1$	$x^2 - 2x - 3$	$x^2 - 2x$	x^2	$x^2 + 5x + 6$
$x^2 - 6x + 8$	$x^2 + 4x + 4$	$x^2 + 2x - 8$	$x^2 + 3x$	$x^2 - 4x + 3$
$x^2 + 6x + 9$	$x^2 + x - 2$	$x^2 + 4x + 3$	$x^2 - x - 2$	$x^2 - 3x$
$x^2 - 3x - 4$	$x^2 + x - 12$	$x^2 - x - 6$	$x^2 + 4x$	$x^2 + 6x + 8$
$x^2 + 3x + 2$	$x^2 + 2x + 1$	$x^2 - 5x + 4$	$x^2 - x - 12$	$x^2 + x - 6$

TABLERO DE FACTORES DEL TIC-TALGEBRA

$x-4$	$x-3$	$x-2$
$x-1$	x	$x+1$
$x+2$	$x+3$	$x+4$

- **Reglas del juego**

Es un juego para dos jugadores, que usan cada uno fichas de un color. Una la utilizan para marcar en el tablero de factores y las otras para el tablero del juego.

- El objetivo del juego es lograr una fila de cuatro fichas, en horizontal, vertical o diagonal.
- El jugador que comienza el juego coloca una de sus fichas y otra del oponente en el tablero de factores, en la misma o diferentes casillas, a su elección. Multiplica las expresiones que hay en ellos y pone una ficha de su color en la casilla del tablero del juego en que esté el producto. Por ejemplo, si coloca su ficha en $(x-1)$ y la de su oponente en (x) , colocará su ficha en $(x^2 - x)$.
- El segundo jugador (y así serán las jugadas siguientes) mueve su ficha del tablero de factores a la casilla que quiera (incluida la que está ocupada por la ficha de su adversario), y multiplica la expresión que haya en ella por la que hay en la casilla donde está la ficha de su contrario, y coloca, en el tablero del juego, una ficha en la casilla del producto. En el ejemplo anterior, si cambia su ficha de la casilla (x) en que estaba a la $(x+1)$, pondrá una ficha de su color en la casilla $(x^2 + x)$ del tablero del juego.
- Si uno de los jugadores realiza mal el producto u obtiene un producto que ya está ocupado en el tablero de juego, pierde su turno. El otro jugador podrá, si quiere, mover en su turno las dos fichas del tablero de factores (es decir, como si empezara de nuevo el juego).
- Gana el primer jugador que consigue hacer una línea de cuatro fichas de su color (en horizontal, vertical o diagonal).

- **Posibles variantes**

Se puede utilizar la misma mecánica para factores de otro tipo, por ejemplo, para productos o cocientes de potencias de la misma o distinta base.

Se pueden cambiar los factores una vez que se haya jugado algunas veces. Se puede empezar por tableros más sencillos.

- **Objetivos**

- Practicar la factorización de polinomios.
- Resolver ecuaciones.
- Practicar el cálculo mental.

- **Observaciones**

Con este juego se pueden hacer competiciones en que los ganadores pasen de ronda y los perdedores queden eliminados (y puedan pasar a una fase de consolación). Las partidas pueden ser bastante rápidas. Las rondas finales de la competición pueden jugarse con un límite de tiempo por jugada (30 segundos, por ejemplo).

El conocimiento de los factores de los polinomios puede llevar a estrategias que impidan al oponente la colocación en determinados lugares, y por tanto que gane.

4. Pasatiempos algebraicos

En este apartado se presentan diversos pasatiempos matemáticos, conocidos en su forma más clásica, pero que aquí se han adaptado para poder ser utilizados como herramientas para el aprendizaje del álgebra.

- **CUADRADO MÁGICO ALGEBRAICO I**

Se dice que un cuadrado es mágico si todas las filas, columnas y diagonales suman lo mismo. Al resultado común de estas sumas se le llama número mágico. Por ejemplo, el siguiente es un cuadrado mágico, y su número mágico es 15:

8	3	4
1	5	9
6	7	2

Observa el siguiente cuadrado:

$2X+2$	X	$X+1$
$X-2$	$X+2$	$5X-6$
$3X-3$	$2X+1$	$X-1$

1. Escribe las sumas de cada una de las ocho líneas de este cuadrado mágico.
2. Como ves, todas las líneas no dan la misma expresión. Sin embargo, al tratarse de un cuadrado mágico, debe existir un valor de x que haga que todas esas expresiones tomen el mismo valor. Calcula el valor de x .
3. Otro método para hallar el valor de x es utilizar la propiedad de los cuadrados mágicos de orden impar: "El orden del cuadrado multiplicado por el término central es igual al número mágico". Si el número mágico de este cuadrado es 15, halla, con el término central, el valor que debe tener x .

4. Este valor de x será también solución de cualquier ecuación obtenida, igualando entre sí las sumas de otras líneas del cuadrado. Compruébalo.

• **CUADRADO MÁGICO ALGEBRAICO II**

Observa el siguiente cuadrado:

$3(1+2X)$	$3-X$	$4(X+1)-1$
$3+X$	$3(X+1)$	$5(1+X)-2$
$2+(1+2X)$	$3+7X$	3

1. Comprueba que se trata de un cuadrado mágico.
2. Si el número mágico de este cuadrado es 36, ¿cuánto vale x ? Escribe el cuadrado numérico correspondiente. ¿Y si el número mágico vale 12?
3. Si x vale 2, escribe el cuadrado mágico numérico correspondiente y halla su número mágico.

• **CUADRADO MÁGICO ALGEBRAICO III**

Observa el siguiente cuadrado:

$4(X+1)$	X	$2(X+2)$
$4X-1$	$2X+3$	$4X+3$
$(X+1)^2$	$(X+2)^2$	$X+1$

1. Escribe las sumas de las ocho líneas del cuadrado mágico.
2. Calcula el valor de x para que sea un cuadrado mágico. Procura hacerlo con las ecuaciones más sencillas posibles.
3. Utilizando la suma de la tercera fila horizontal (H3) y otra cualquiera se puede obtener una ecuación de segundo grado. Resuélvela y comprueba que una de sus soluciones es el anterior valor de x .

4. Si el número mágico de este cuadrado mágico es 15, halla, con el término central del cuadrado, el valor que debe tener x .
5. Halla el cuadrado numérico correspondiente.

• **CUADRADO MÁGICO ALGEBRAICO IV**

Observa el siguiente cuadrado:

$-7(X-1)$	$2-X$	$(X-2)^2+1$
$-X+4$	$(X+4)^2$	$(X-3)^2-3$
$4(1-X)$	$5(X+4)$	$(X-1)^2$

1. Escribe las sumas de las ocho líneas del cuadrado mágico.
2. Halla el valor que debe tener x para que sea cuadrado mágico.
3. Invéntate cinco maneras distintas de calcular x .
4. Utilizando el término central, halla el número mágico del cuadrado.
5. Escribe el cuadrado numérico correspondiente.

• **CUADRADO MÁGICO ALGEBRAICO V**

Observa el siguiente cuadrado:

$X-1$	$7X$	$X+5$	$4(X+1)$
$5(X+1)$	$X+2$	$X+7$	$3X$
$3X+4$	$2X+1$	$2(5X-2)$	$2X-1$
$4X$	$5X+1$	X	$4(X+1)+1$

1. Escribe las sumas de las diez líneas del cuadrado mágico.
2. Calcula el valor de x para que sea cuadrado mágico.
3. Halla el cuadrado numérico correspondiente.

• **CUADRADO MÁGICO ALGEBRAICO VI**

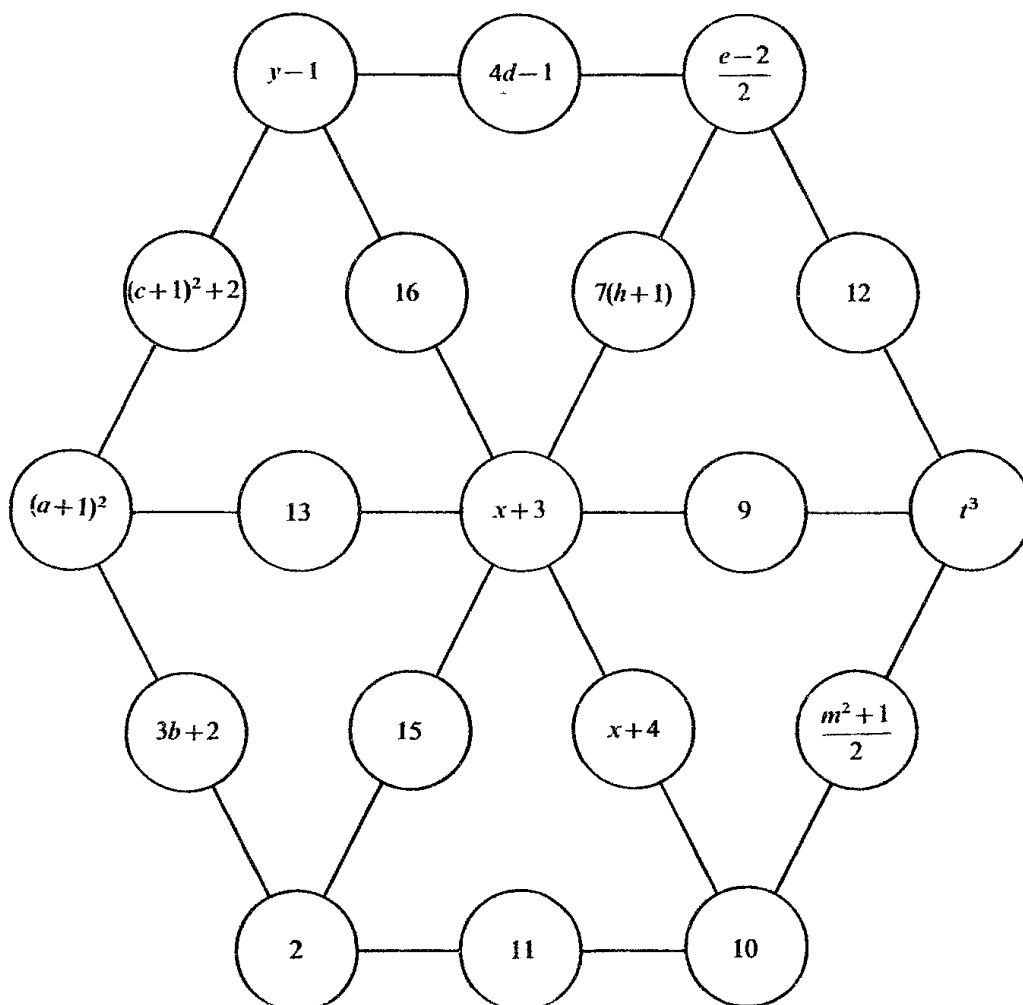
Observa el siguiente cuadrado:

$(2-x)(2+x)$	$(x+5)^2$	$(x+4)^2$	$11(1-x)$	$5(x+4)$
$5(1-3x)$	$-4(x-1)$	$(5-2x)(5+2x)$	$7(x+1)+14$	$3+x$
$4(1-x)-1$	$(x+6)^2$	$-15x-2$	$-x$	$-(1+20x)$
$(3-x)^2+8$	$6(1-x)$	$-x+4$	$(x+5)^2+2$	$-3x+3$
$-10x+1$	$(x-1)^2$	$(x-3)^2+1$	$(x-2)^2+1$	$(x-4)^2-2$

1. Escribe las sumas de las doce líneas del cuadrado mágico.
2. Igualando dos líneas entre si y resolviendo la ecuación, halla el valor de x . Repítelo con otras dos líneas.
3. Si el número mágico de este cuadrado es 65, halla de nuevo el valor que debe tener x .
4. Comprueba, con este valor, que se trata realmente de un cuadrado mágico.
5. Halla el cuadrado numérico correspondiente.

• **RUEDA ALGEBRAICA I**

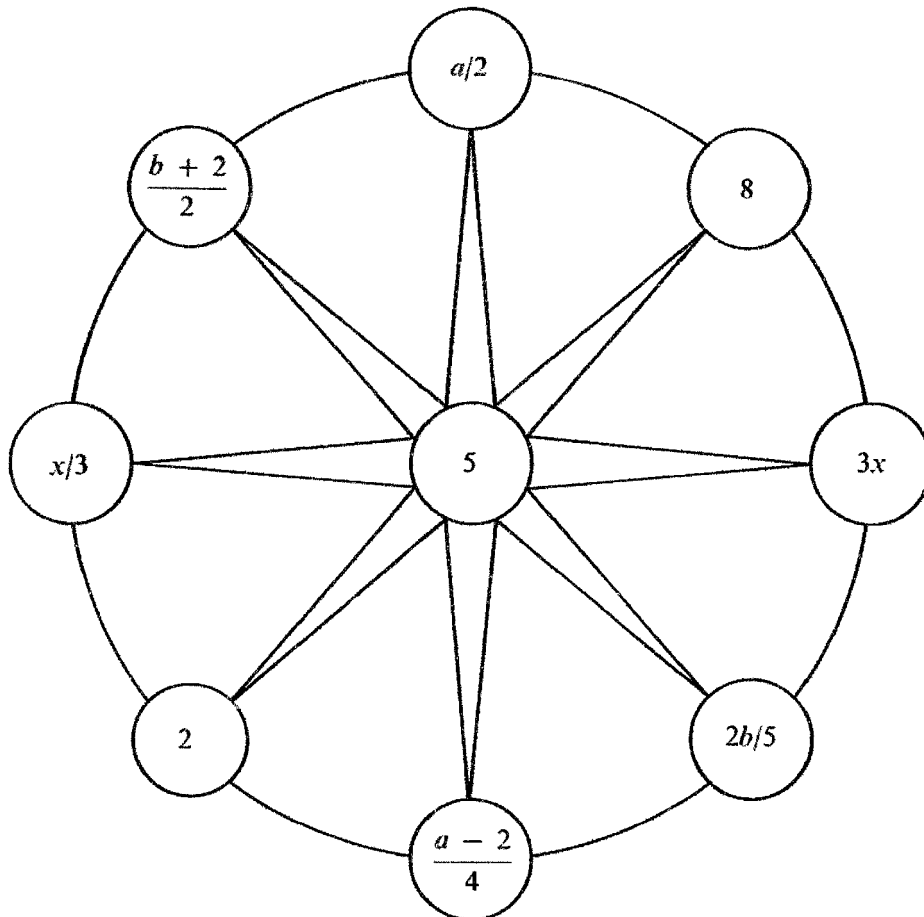
Esta rueda de números tiene la propiedad de que los tres números sobre cada lado y sobre cada radio de la rueda de la figura suman lo mismo. Con ella, se pueden presentar muchas ecuaciones del grado de dificultad que se quiera. Se trata de calcular el valor de las incógnitas que aparecen en todos los radios y lados, resolviendo las ecuaciones, sucesivamente, utilizando el dato de partida que proporciona la línea de abajo de la rueda.



1. Si los tres números sobre cada lado y cada radio de la rueda suman lo mismo, arréglatelas para, una tras otra, ir calculando el valor de todas las letras.
2. Escribe la rueda numérica correspondiente.

• **RUEDA ALGEBRAICA II**

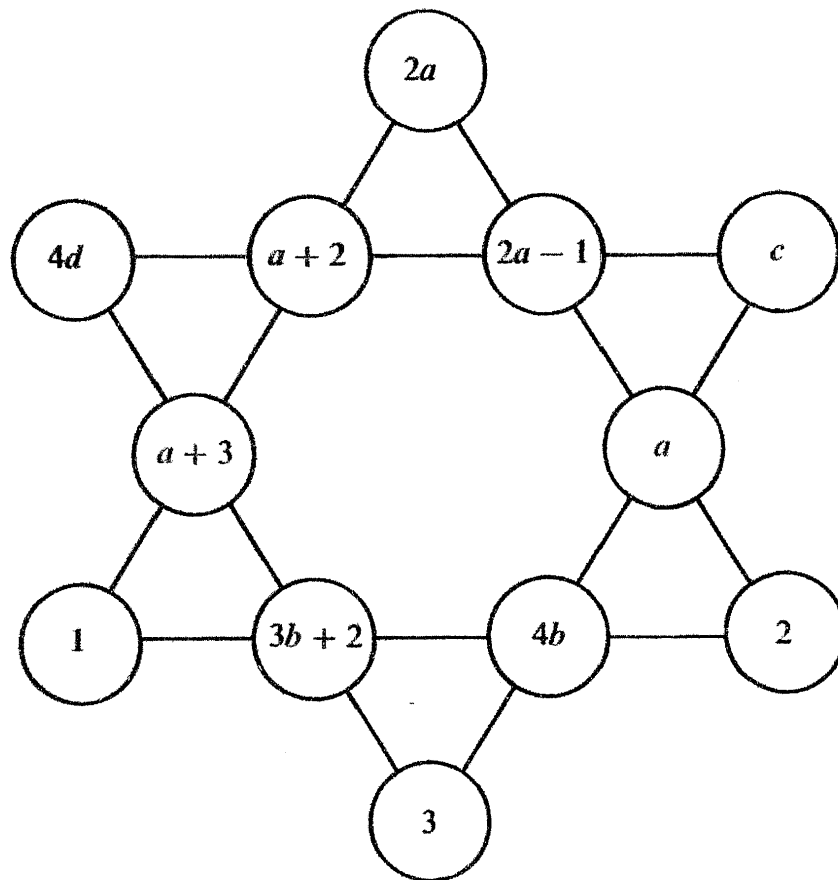
En esta rueda, la suma de los tres números de cada diámetro es la misma. Se ha preparado este ejemplo para resolver ecuaciones de primer grado con coeficientes fraccionarios.



1. Sabiendo que la suma de los números colocados en cada diámetro suman lo mismo, halla los valores de x , a y b .
2. Escribe la rueda numérica correspondiente.

• **LA ESTRELLA DE SEIS PUNTAS**

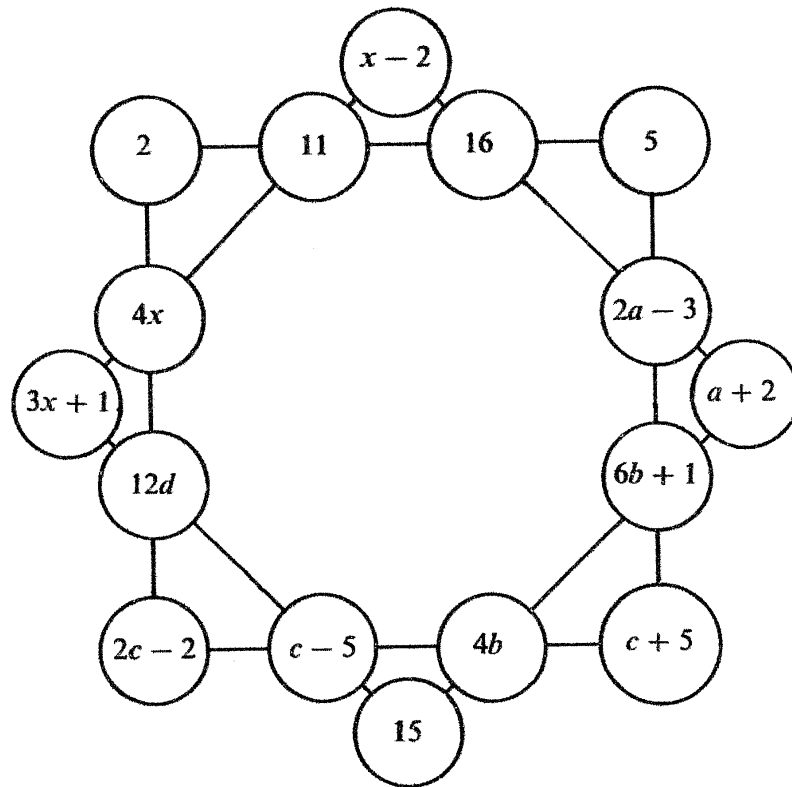
Esta estrella tiene la siguiente propiedad: las seis filas de números suman lo mismo y, también suman lo mismo, los números situados en las puntas. Las ecuaciones que van apareciendo son muy sencillas.



1. En esta estrella todas las filas suman lo mismo. Calcula el valor de todas las letras.
2. ¿Cuánto suman todas las filas?
3. Comprueba que los vértices de la estrella también suman lo mismo.

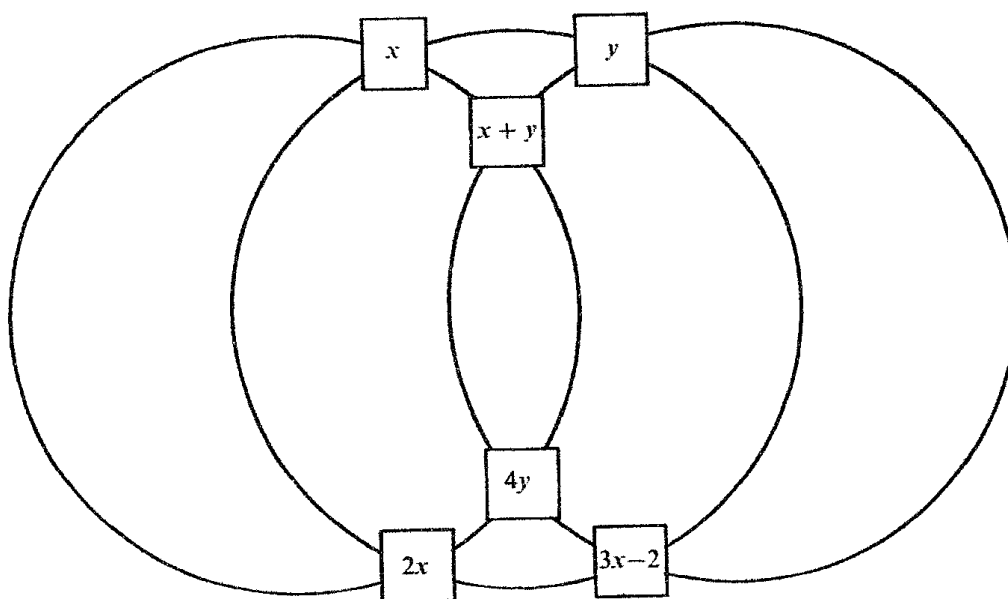
- **LA ESTRELLA DE OCHO PUNTAS**

Esta estrella de ocho puntas está formada por dos cuadrados que tienen la siguiente propiedad: la suma de los números que hay en cualquiera de los lados de cada cuadrado es la misma y, además, la suma de los que hay en los vértices de cada cuadrado también es igual. También aquí, las ecuaciones que van apareciendo son de primer grado, correspondiendo a la etapa inicial de aprendizaje del álgebra.



1. ¿Cuánto suman todos los lados?
2. Calcula el valor de todas las letras.
3. Comprueba que los números de los vértices dan la misma suma.

• **CÍRCULOS MÁGICOS**



1. Si el número mágico de estos círculos es 30, utiliza dos de las tres circunferencias para escribir un sistema de dos ecuaciones con dos incógnitas.
2. Resuelve el sistema hallando x e y .
3. Utiliza la tercera circunferencia para comprobar que estos valores de x e y también son solución de la tercera ecuación.

5. Dominós algebraicos

• DOMINÓS DE ECUACIONES, POTENCIAS, ÁREAS Y FÓRMULAS

Existen en el mercado dominós que sirven para practicar la resolución de ecuaciones sencillas y para relacionar el cálculo de áreas con las fórmulas correspondientes. También hay dados y dominós de potencias y raíces cuadradas que permiten practicar el cálculo mental.

• DOMINÓ DE ECUACIONES

El ejemplo de dominó algebraico que se presenta aquí, ayuda a dominar la resolución de ecuaciones de primer grado sencillas y, por lo tanto, se puede utilizar a partir de los 12 años. En este juego, aparecen 8 elementos relacionados con la solución 2, formados, o bien con ecuaciones de solución 2, o bien, simplemente, con el propio 2; 8 elementos relacionados con la solución "-2" y, análogamente, 8 con cada una de las soluciones 3, -3, 4, -4 y 5, tratando de hacer corresponder cada ecuación con su solución o con una ecuación equivalente a ella.

2	$x+3=5$	-2	$x+4=2$	-4	$x-3=0$	5	$3x=9$
$x+5=1$	$x+4=6$	-2	$x-2=2$	4	$x-2=2$	5	$x+2=-1$
4	$2x=4$	$-2x=4$	$x+5=10$	5	$3x=15$	-3	$3x=9$
-2	$x+2=4$	-2	$2x=6$	4	$x+4=9$	3	$-7+x=-11$
2	$x+5=10$	3	$x+2=2$	-4	$x-3=1$	-3	$x+9=13$
-3	$3x-1=1$	-2	$x-2=2$	-4	$x+4=8$	-3	$x+2=5$
$3x=9$	$4x=8$	$5x=-10$	$x+2=2$	-4	$2x=10$	$5x=15$	$x-3=0$

VALORES PARA N

1	2	3	4	5	6	7	8	9	10
11	12	13	14	15	16	17	18	19	20
21	22	23	24	25	26	27	28	29	30
31	32	33	34	35	36	37	38	39	40
41	42	43	44	45	46	47	48	49	50
51	52	53	54	55	56	57	58	59	60
61	62	63	64	65	66	67	68	69	70
71	72	73	74	75	76	77	78	79	80
81	82	83	84	85	86	87	88	89	90
91	92	93	94	95	96	97	98	99	100

LO TUYO Y LO MÍO

1	2	3	4	5	6	7
8	9	10	11	12	13	14
15	16	17	18	19	20	21
22	23	24	25	26	27	28
29	30	31	32	33	34	35
36	37	38	39	40	41	42
43	44	45	46	47	48	49

TIC-TALGEBRA

$x^2 - 7x + 12$	$x^2 - 3x + 2$	$x^2 - 16$	$x^2 + 8x + 16$	$x^2 - x$
$x^2 + 5x + 4$	$x^2 - 4x$	$x^2 + 2x - 3$	$x^2 + x$	$x^2 + 1$
$x^2 - 8x + 16$	$x^2 - 5x + 6$	$x^2 - 4x + 4$	$x^2 + 7x + 12$	$x^2 - 2x - 8$
$x^2 - 4$	$x^2 + 2x$	$x^2 - 6x + 9$	$x^2 - 9$	$x^2 + 3x - 4$
$x^2 - 2x + 1$	$x^2 - 2x - 3$	$x^2 - 2x$	x^2	$x^2 + 5x + 6$
$x^2 - 6x + 8$	$x^2 + 4x + 4$	$x^2 + 2x - 8$	$x^2 + 3x$	$x^2 - 4x + 3$
$x^2 + 6x + 9$	$x^2 + x - 2$	$x^2 + 4x + 3$	$x^2 - x - 2$	$x^2 - 3x$
$x^2 - 3x - 4$	$x^2 + x - 12$	$x^2 - x - 6$	$x^2 + 4x$	$x^2 + 6x + 8$
$x^2 + 3x + 2$	$x^2 + 2x + 1$	$x^2 - 5x + 4$	$x^2 - x - 12$	$x^2 + x - 6$

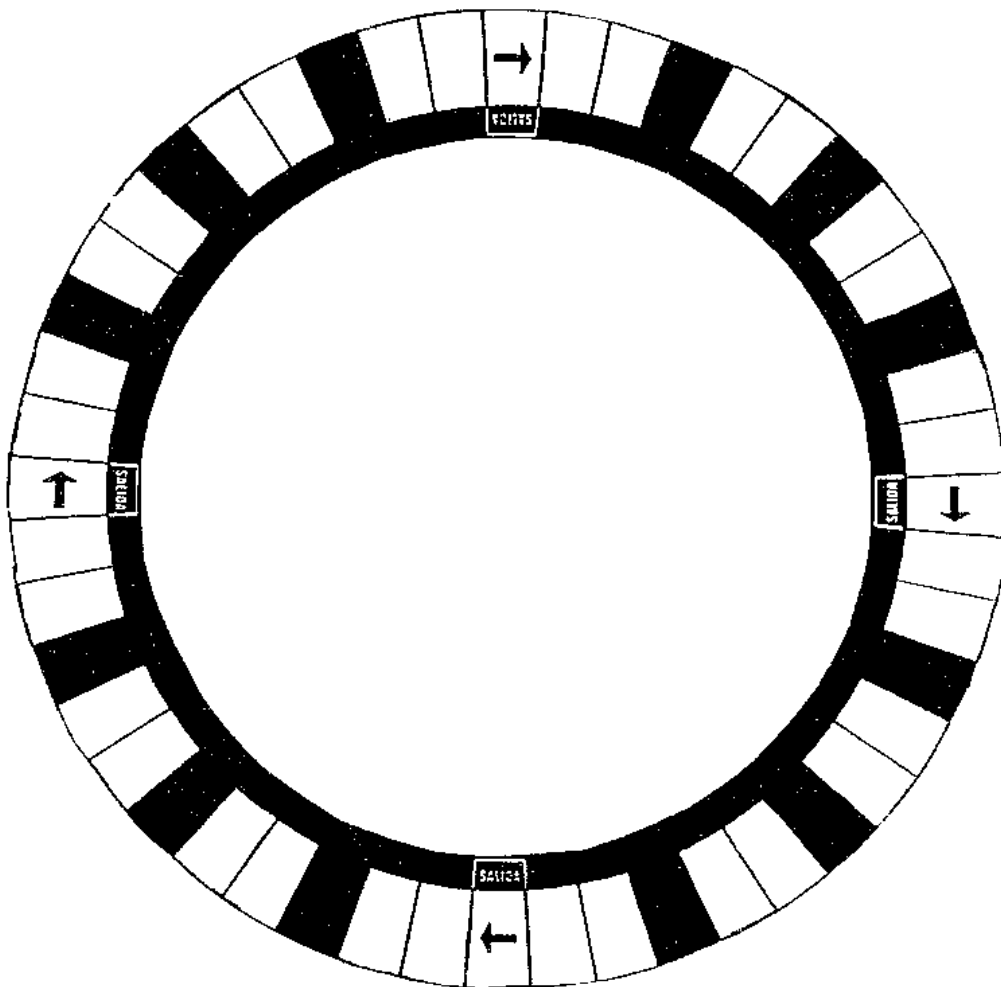
TABLERO DE FACTORES DEL TIC-TALGEBRA

$x-4$	$x-3$	$x-2$
$x-1$	x	$x+1$
$x+2$	$x+3$	$x+4$

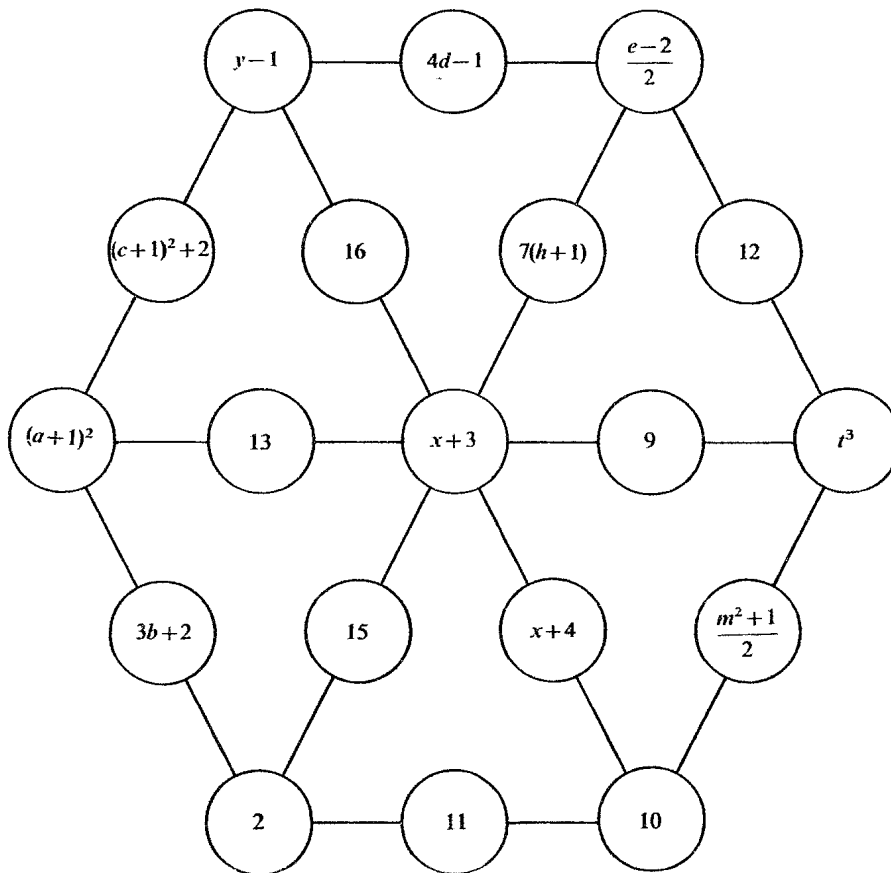
CARRERAS ALGEBRAICAS

SA	1	2	3	4	5	6
LI	1	2	3	4	5	6
DA	1	2	3	4	5	6

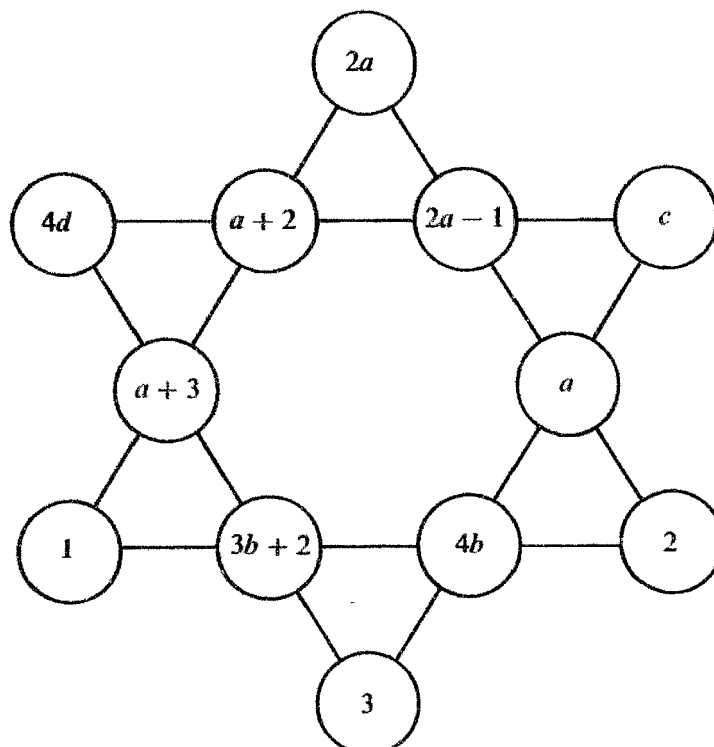
A COMER SI PUEDES



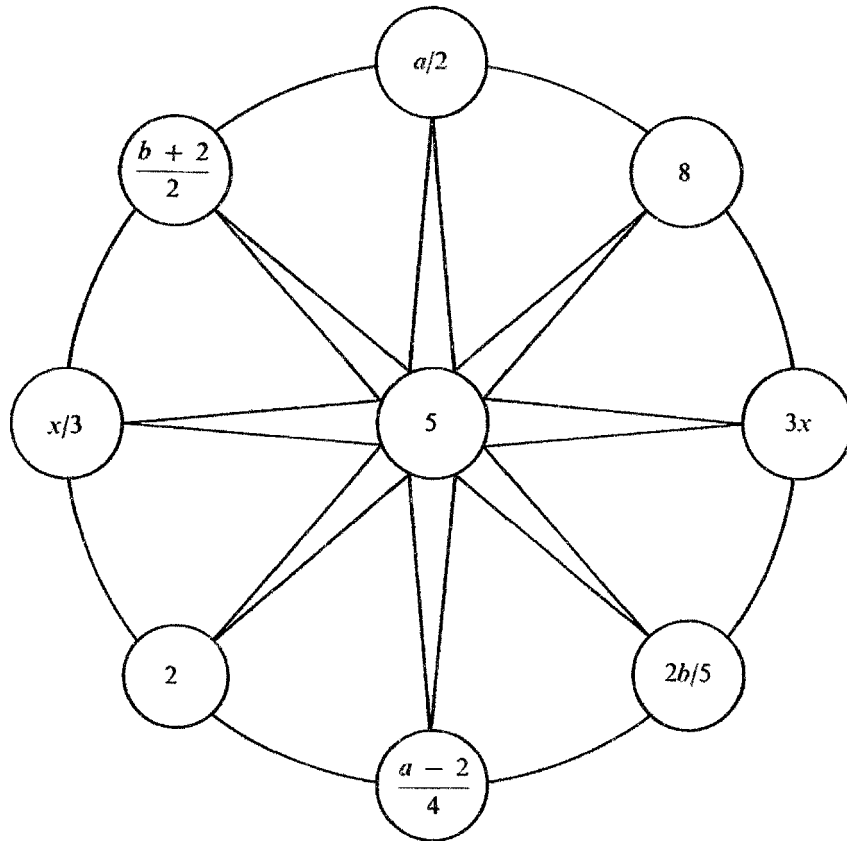
RUEDA ALGEBRAICA I



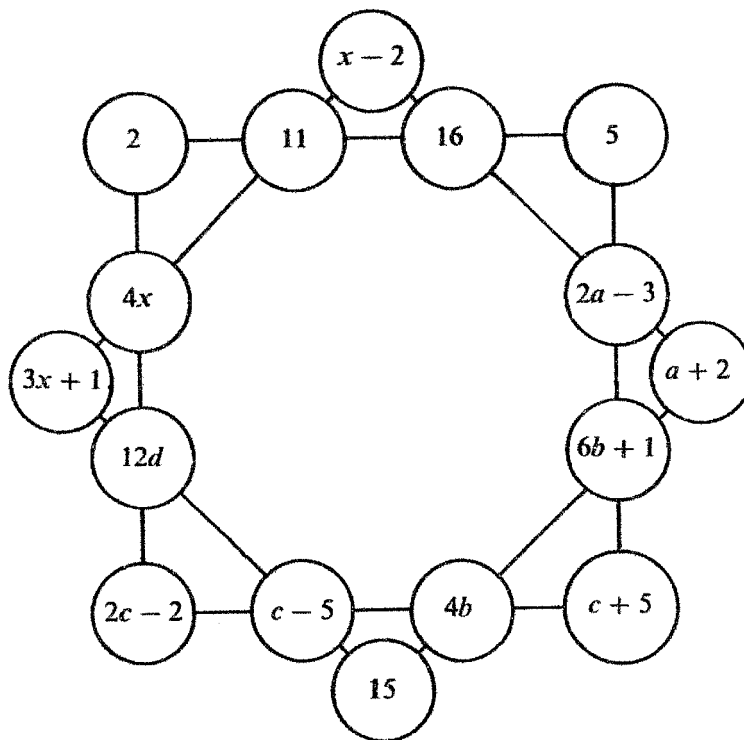
LA ESTRELLA DE SEIS PUNTAS



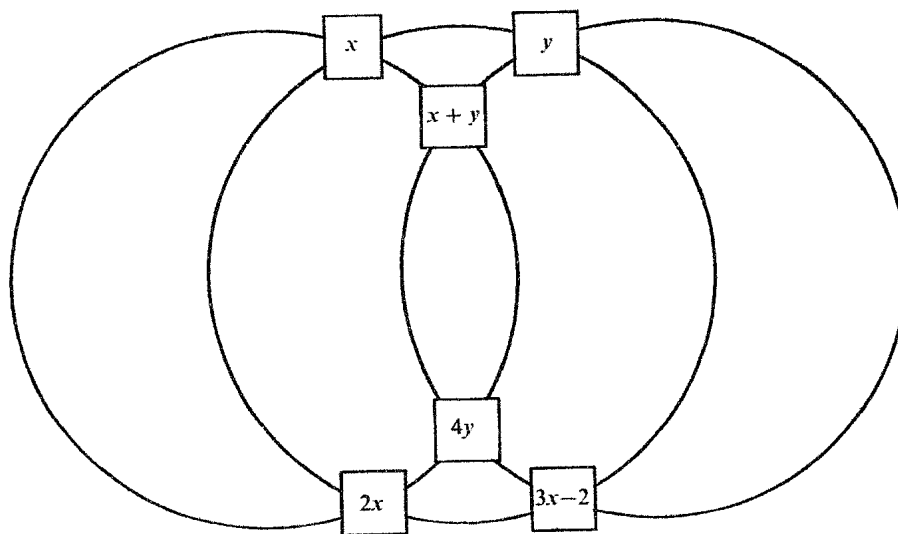
RUEDA ALGEBRAICA II



LA ESTRELLA DE OCHO PUNTAS



CÍRCULOS MÁGICOS



DOMINÓ DE ECUACIONES

2	$x+3=5$	-2	$x+4=2$	-4	$x-3=0$	5	$3x=9$
$x+5=1$	$x+4=6$	-2	$x-2=2$	4	$x-2=2$	5	$x+2=-1$
4	$2x=4$	$-2x=4$	$x+5=10$	5	$3x=15$	-3	$3x=9$
-2	$x+2=4$	-2	$2x=6$	4	$x+4=9$	3	$-7+x=-11$
2	$x+5=10$	3	$x+2=2$	-4	$x-3=1$	-3	$x+9=13$
-3	$3x-1=1$	-2	$x-2=2$	-4	$x+4=8$	-3	$x+2=5$
$3x=9$	$4x=8$	$5x=-10$	$x+2=2$	-4	$2x=10$	$5x=15$	$x-3=0$